

FORTIS-N™ gesloten encodersysteem



Productspecificatie

Meetstandaard	Renishaw roestvaststalen meetschaal met enkelbaans absolute verplaatsingsopname
Thermische uitzettingscoëfficiënt (bij 20 °C)	10,1 ±0,2 µm/m°C
Thermisch nulpunt	In middenpositie (opnamepositie van 0,5 × meetlengte)
Leverbare meetlengtes (mm)	70, 120, 170, 220, 270, 320, 370, 420, 470, 520, 570, 620, 670, 720, 770, 820, 920, 1020, 1140, 1240, 1340, 1440, 1540, 1640, 1740, 1840, 2040 (montagebalk leverbaar; aanbevolen voor lengtes > 620 mm)
Nauwkeurigheidsgraden	Hoge graad: ≤ ±3 µm/m Standaard graad: ≤ ±5 µm/m
Resolutie ¹	0,5 nm, 1 nm, 1,25 nm, 10 nm, 12,5 nm, 25 nm, 50 nm
Interpolatiefout (typisch)	±40 nm
Jitter (RMS)	10 nm
Absoluut seriële communicatie protocol	BiSS C, FANUC ($\alpha/\alpha i$), Mitsubishi, Panasonic, Siemens DRIVE-CLiQ (met externe interface), Yaskawa
Elektrische aansluiting encoder	Speciale kabelconnector M12
Elektrische aansluiting besturing	8-pins M12, FANUC 20-pins, 10-pins Mitsubishi, 17-pins M23, 9-pins D-type, 14-pins LEMO, flying lead
Kabellengte	Tot 100 m (met verlengkabel)
Voedingsspanning	5 V ±10% 1,25 W maximum (250 mA bij 5 V)
Set-up led	Kleur van led geeft signaalsterkte aan
Maximale snelheid	4 m/s
Versnelling (leeskop ten opzichte van meetschaal)	< 200 m/s ² in meetrichting
Beweegkracht (maximale kracht die nodig is om de leeskop door de afdichtingen te bewegen)	< 4 N
Trilling (55 Hz tot 2000 Hz)	Leeskop: < 300 m/s ² volgens IEC 60068-2-6 Behuizing zonder montagebalk: < 200 m/s ² volgens IEC 60068-2-6 Behuizing met montagebalk: < 300 m/s ² volgens ~IEC 60068-2-6
Schok 11 ms halve sinus	< 300 m/s ² IEC 60068-2-27
Omgevingstemperatuur	0 °C tot 50 °C
Afscherming tegen omgeving	IP53 indien juist geïnstalleerd, IP64 met doorblazen
Vereisten voor doorblazen	Druk van luchtaanvoer = 1 bar bij encoder Bij juiste aanvoerdruk beperkt de bijgeleverde luchtslangtule de luchtstroom tot 2 l/min
Gewicht	0,11 kg + 0,45 kg/m

¹ Zie pagina 2.

Resolutie per nauwkeurigheidsklasse en de seriële uitgangs protocol – standaard opties

Nauwkeurigheidsklasse	Seriële communicatie interface	Resolutie nm	
		Enkele	Dubbele
3 µm	BiSS C, Mitsubishi, Panasonic, Siemens DRIVE-CLiQ, Yaskawa	1	
	FANUC		1/ 0,5
5 µm	BiSS C, Mitsubishi, Panasonic, Siemens DRIVE-CLiQ, Yaskawa	10	
		50	
	FANUC		50/ 12,5
			50/ 25

OPMERKING: Voor BiSS C-encoders is de standaardlengte van het position word 36 bits. Voor besturingen die een kortere woordlengte nodig hebben, zijn er ook versies met een woordlengte van 26 of 32 bits verkrijgbaar (alleen met standaard 5 µm nauwkeurigheidsklasse).

Position woordlengte	Nomenclatuurcode	Nauwkeurigheidsklasse	Resolutie opties (nm)		
			1	10	50
36 bits	36B	3 µm	OK	Niet van toepassing	Niet van toepassing
		5 µm	Niet van toepassing	OK	OK
32 bits	32B		Niet van toepassing	OK	Niet van toepassing
26 bits	26B		Niet van toepassing	Niet van toepassing	OK

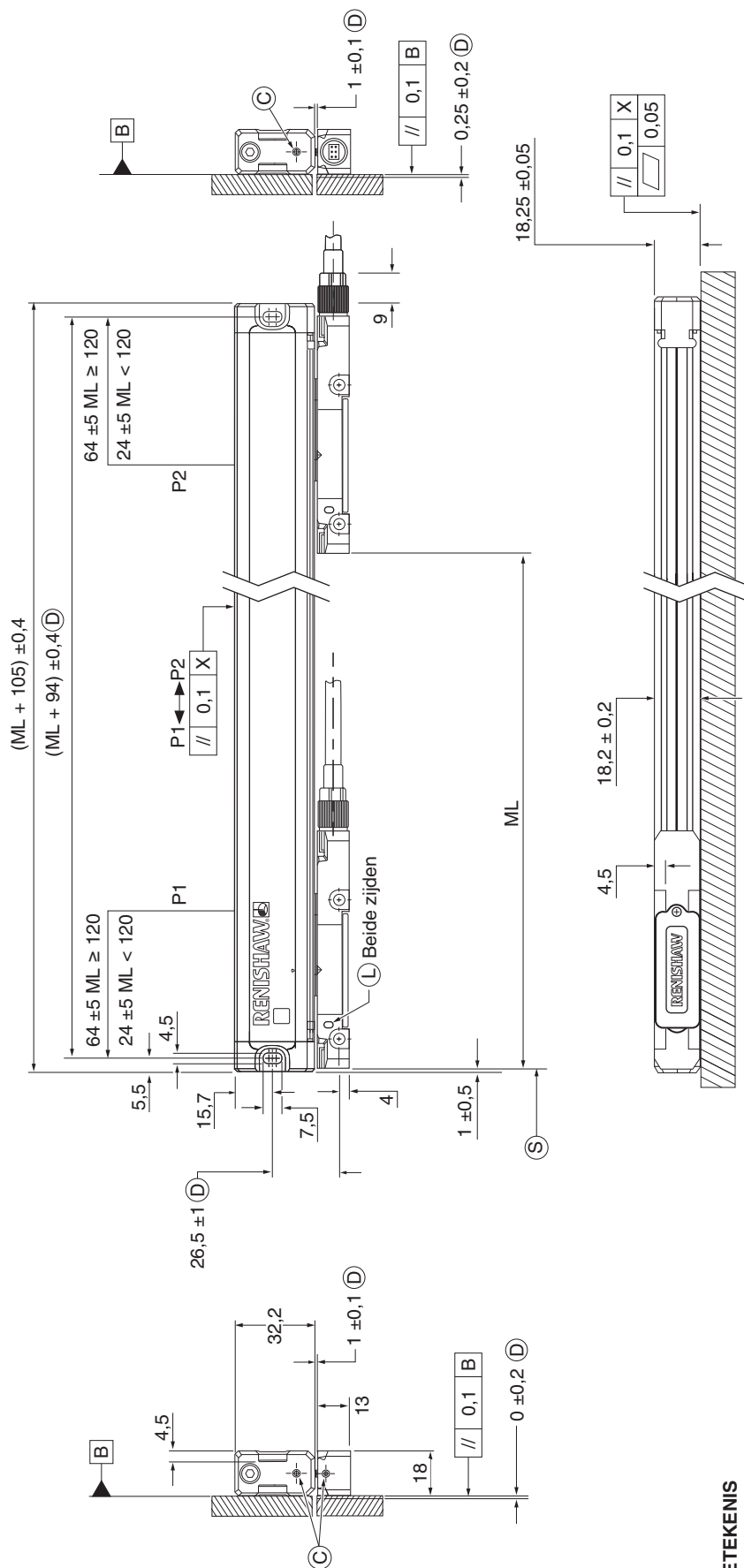
OPMERKING: Voor Siemens DRIVE-CLiQ encoders is de woordlengte van de positie gekoppeld aan de resolutie, die op zijn beurt gekoppeld is aan de nauwkeurigheidsklasse. Dit zijn de drie opties.

Position woordlengte	Nomenclatuurcode	Nauwkeurigheidsklasse	Resolutie opties (nm)
34 bits	34D	3 µm	1
30 bits	30D	5 µm	10
28 bits	28D	5 µm	50

Installatietekening van FORTiS systeem – korte eindkappen

(ML 320 mm afgebeeld)

Afmetingen en toleranties in mm



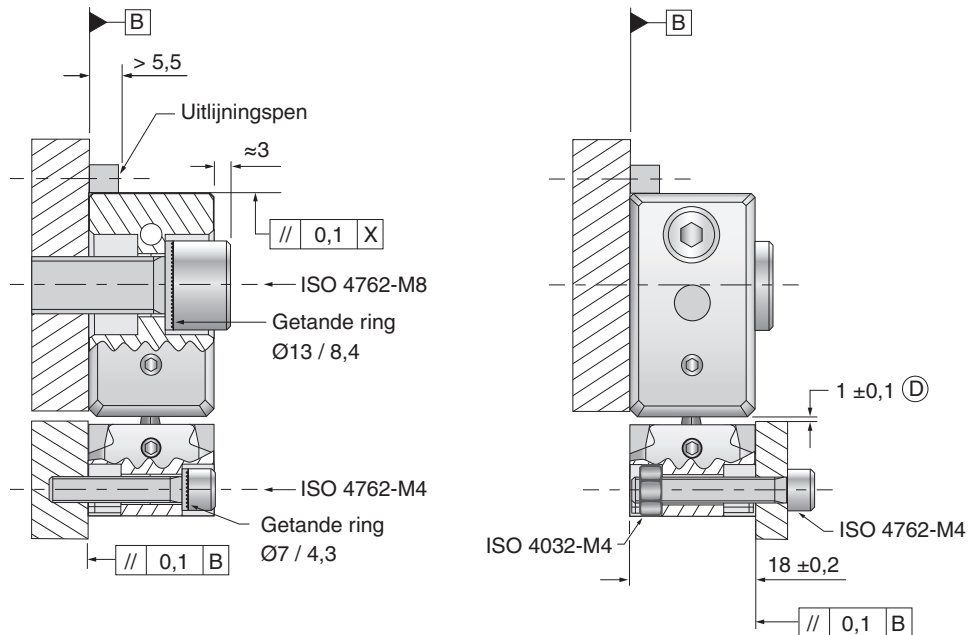
BETEKENIS

- C = Aansluiting voor perslucht
- D = Benodigde montage-afmetingen
- L = set-up led-verlichting
- ML = Meetlengte
- P = Meetpunten voor uitlijning
- S = Begin van meetlengte
- X = Nulpunt machinegeleiding/-as

ML	70	120	170	220	270	320	370	420	470	520	570	620	670	720	770	820	880	920	1020	1140	1240	1340	1440	1540	1640	1740	1840	2040
----	----	-----	-----	-----	-----	-----	-----	-----	-----	-----	-----	-----	-----	-----	-----	-----	-----	-----	------	------	------	------	------	------	------	------	------	------

Montage-oriëntaties – standaard eindkappen

Afmetingen en toleranties in mm



BETEKENIS

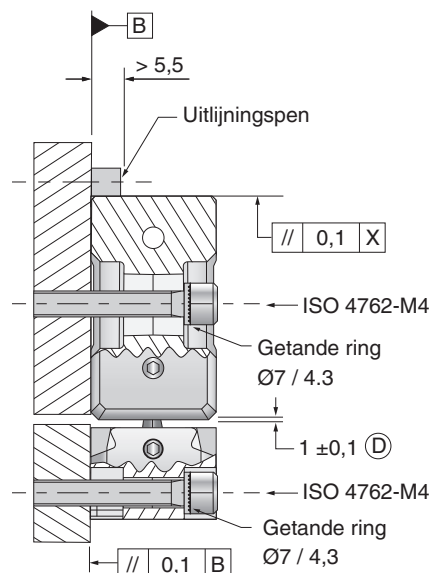
D = Benodigde montage-afmetingen

X = Nulpunt machinegeleiding/ -as

OPMERKINGEN:

1. Zijaanzichten tonen alternatieve montage-oriëntaties.
2. Bij montage met uitlijningsspenen of tegen een machinerand moet(en) deze direct aansluiten op het bovenvlak van het profiel.

Montage-oriëntaties – korte eindkappen



BETEKENIS

D = Benodigde montage-afmetingen

X = Nulpunt machinegeleiding/ -as

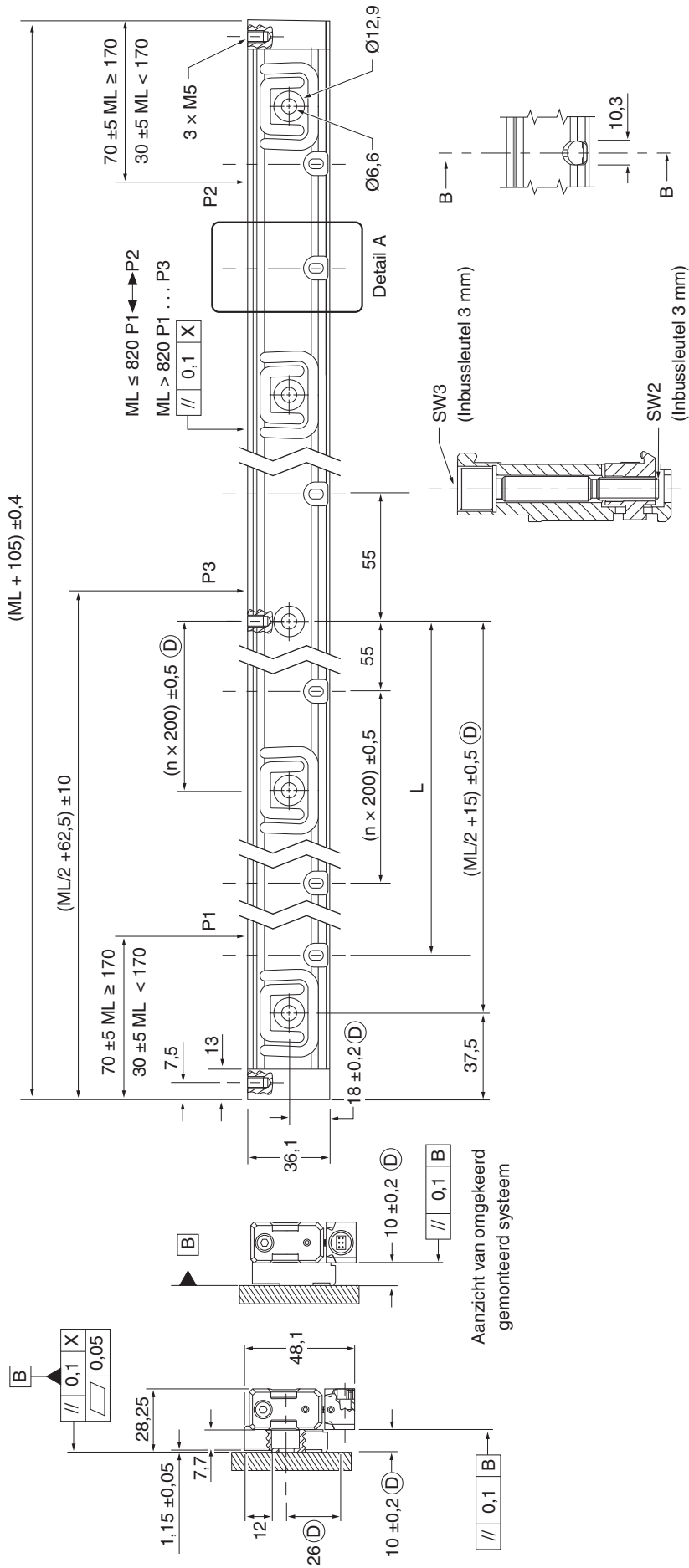
OPMERKINGEN:

1. Zijaanzicht toont alternatieve montage-oriëntatie.
2. Profiel kan gemonteerd worden tegen een machinerand of met pennen.

Installatietekening van de montagebalk

(ML 620 mm afgebeeld)

Dimensions and tolerances in mm



Doorsnede B-B door de balk
Detail A
Met geïnstalleerde klem

BETEKENIS

D = Benodigde montage-afmetingen

ML = Meetlengte

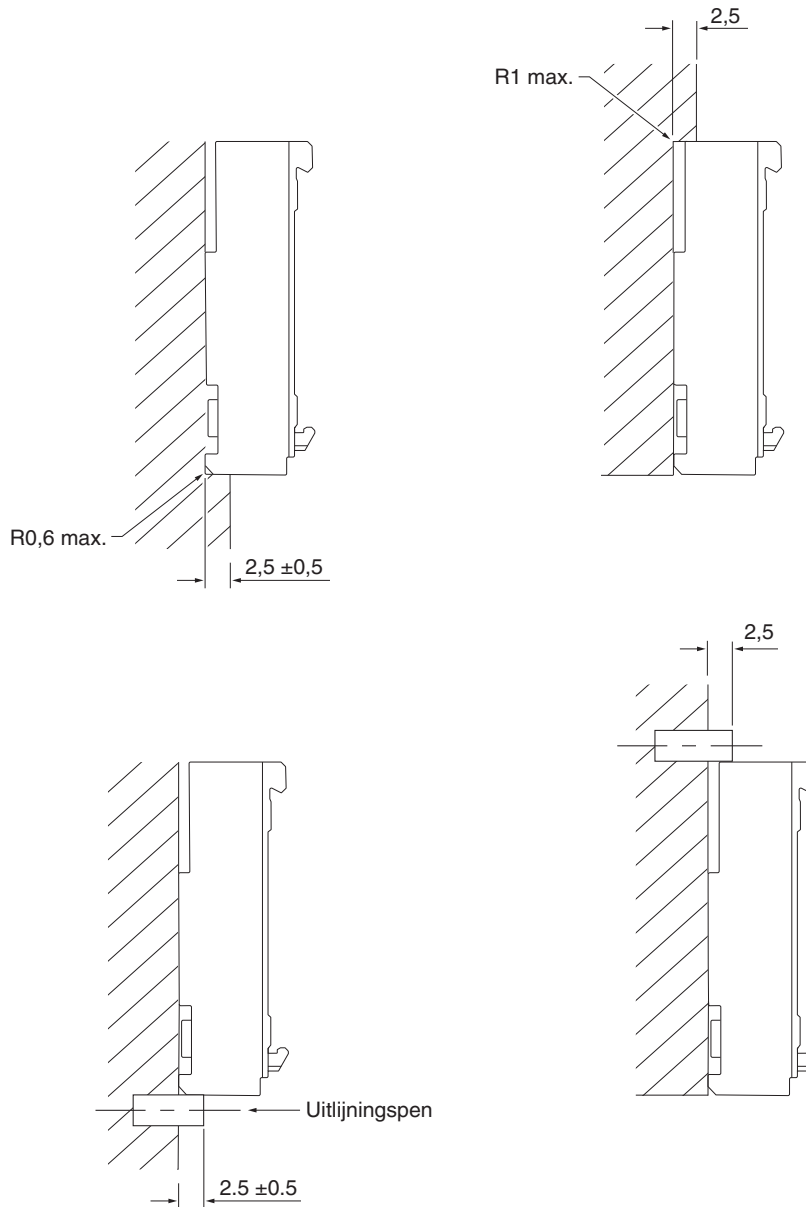
P = Meetpunten voor uitlijning

X = Nulpunt machineleiding/ -as

ML	70	120	170	220	270	320	370	420	470	520	570	620	670	720	770	820	920	1020	1140	1240	1340	1440	1540	1640	1740	1840	2040	
L	37,5	55	75	100	115	140	175	200	225	250	275	300	325	350	375	400	450	500	550	640	655	710	760	810	855	910	1010	
n	-	-	-	-	-	-	-	-	-	-	-	1	1	1	1	1	1	1	2	2	2	2	3	3	3	3	4	4

Montage-opties voor de balk

Afmetingen en toleranties in mm



Artikelnummer samenstellen

	F	N	1	0	0	A	204	S	C	36B	X	001	X
Product F - FORTiS													
Series S - Standaard (37 mm) N - Smal (18 mm)													
Encodertype 1 - Absoluut													
Meetschaaltype 0 - 30 µm B code RTLA													
Eindkappen 0 - Standaard 1 - Kleine eindkappen (alleen type N)													
Configuratie afdichtranden A - DuraSeal™ x 1 B - DuraSeal x 2 (alleen type S)													
Meetlengte ¹ FORTiS-S 014 = 140 mm tot 324 = 3240 mm FORTiS-N 007 = 70 mm tot 204 = 2040 mm													
Nauwkeurigheid systeem S - Standaard nauwkeurigheid H - Hoge nauwkeurigheid													
Positie thermisch nulpunt X - Niet aanwezig C - Centraal geplaatst ²													
Seriële communicatie interface 26B - BiSS 26-bits (alleen 50 nm) 32B - BiSS 32-bits (alleen 10 nm) 36B - BiSS 36-bits 37F - 37-bits FANUC α en αi 40N - 40-bits Mitsubishi 4-draads 48P - 48-bits Panasonic 28D - Siemens DRIVE-CLiQ 28-bits (alleen 50 nm) 30D - Siemens Drive-CLiQ 30-bits (alleen 10 nm) 34D - Siemens Drive-CLiQ 34-bits (alleen 1 nm) 36Y - 36-bits Yaskawa													
Functionele veiligheid X - Standaard S - Functioneel veilig (alleen BiSS Safety en Siemens DRIVE-CLiQ)													
Resolutie 001 - 1 nm (alle protocollen behalve FANUC) 010 - 10 nm (alle protocollen behalve FANUC) 050 - 50 nm (alle protocollen behalve FANUC) T12 - 1 / 0,5 nm (alleen FANUC) 108 - 10 / 1,25 nm (alleen FANUC) 502 - 50 / 25 nm (alleen FANUC) 504 - 50 / 12,5 nm (alleen FANUC)													
Extra veld X - Standaard, geen optie D - Standaard encoder met een extra leeskop ³													

¹ Raadpleeg voor alle toelaatbare meetlengtes de tabel met specificaties.

² Neem voor andere nulpuntposities contact op met uw plaatselijke Renishaw-vertegenwoordiging.

³ Voor meer informatie zie de handleiding *FORTiS-N gesloten encodersysteem met meerdere leeskoppen* (Renishaw artikelnr. M-6725-9210).

www.renishaw.nl/contact

#renishaw

+31 76 543 11 00

benelux@renishaw.com

© 2020–2024 Renishaw plc. Alle rechten voorbehouden. Dit document mag, zonder de voorafgaande schriftelijke toestemming van Renishaw, niet in zijn geheel of gedeeltelijk worden gekopieerd of gereproduceerd en op geen enkele wijze worden overgedragen naar andere media of een taal. RENISHAW® en het sondesymbool zijn geregistreerde handelsmerken van Renishaw plc. Productnamen, benamingen en het merk "apply innovation" zijn handelsmerken van Renishaw plc of haar dochterondernemingen. Andere merk-, product- of bedrijfsnamen zijn handelsmerken van hun respectievelijke eigenaren.
HOEWEL ER AANZIENLIJKE INSPANNINGEN ZIJN GEDAAN OM DE JUUSTHEID VAN DIT DOCUMENT BIJ DE PUBLICATIE TE VERIFIËREN, WORDEN ALLE GARANTIES, VOORWAARDEN, VERKLARINGEN EN AANSPRAKELIJKHEID, DIE VOORTVLOEIEN UIT DE GARANTIE, UITGESLOTEN, VOOR ZOVER WETTELIJK TOEGESTAAN. RENISHAW BEHOUDT ZICH HET RECHT VOOR OM WIJZIGINGEN IN DIT DOCUMENT, DE APPARATUUR EN/OF SOFTWARE EN DE BIJGESLOTEN SPECIFICATIES DOOR TE VOEREN, ZONDER DE VERPLICHTING OM EEN KENNISGEVING TE VERSTREKKEN RONDOM DERGELIJKE VERANDERINGEN.
Renishaw plc is geregistreerd in Engeland en Wales. Bedrijfsnr.: 1106260. Statutaire zetel: New Mills, Wotton-under-Edge, Glos, GL12 8JR, VK. Het gebruik van een mannelijke of vrouwelijke vorm in dit document moet niet worden opgevat als een poging tot discriminatie op grond van geslacht of gender. Deze vormen worden enkel gebruikt om de leesbaarheid te verbeteren. Het spreekt vanzelf dat alle teksten van toepassing zijn op alle geslachten en genderidentiteiten.

Artikelnr.: L-9517-9956-02-A
Uitgegeven: 04.2024